

# PARIS

XIX arrondissement

11- 19, rue de l'Ourcq  
14 - 34, rue Léon Giraud

Cadastre : section AZ n°30

## PLAN D'INTÉRIEURS Bâtiment AC 31.20 - Sous-sol

### MODIFICATIONS

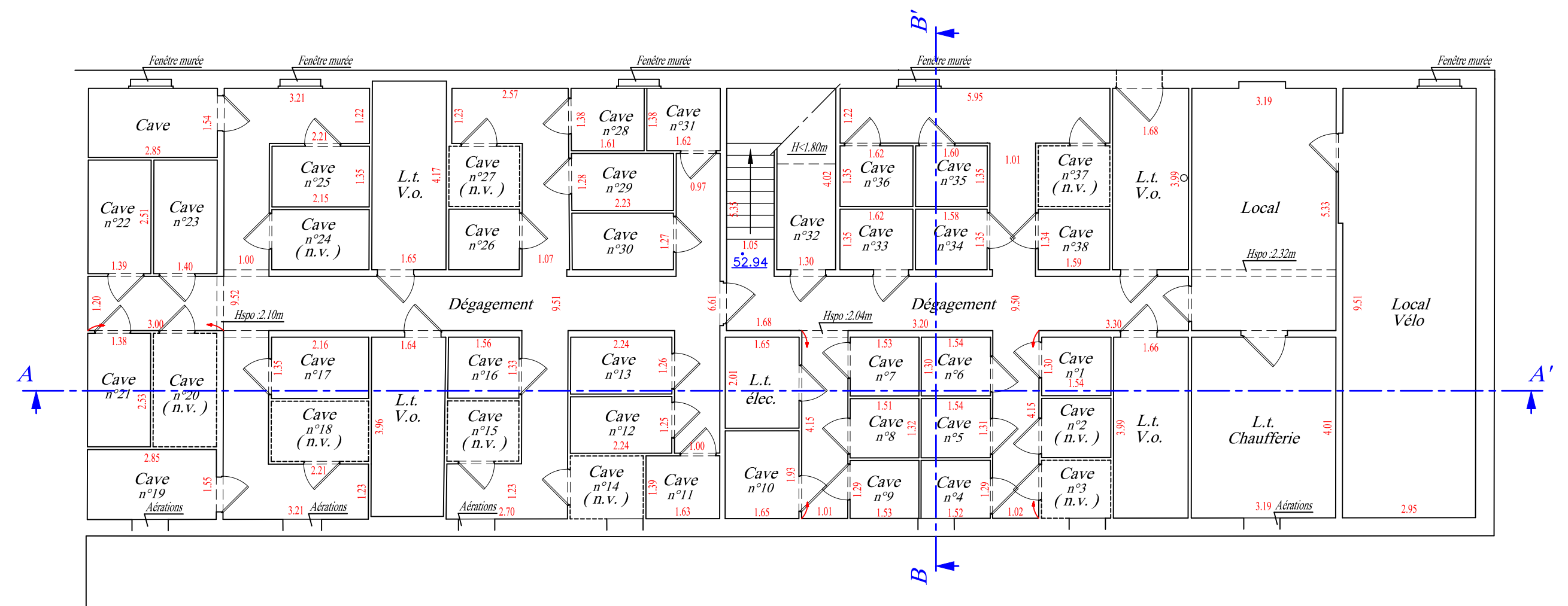
INDICE	NATURE	AUTEUR	DATE

#### Nota:

Le nivellement est exprimé dans le système orthométrique ( Ville de Paris ).  
Il est rattaché au repère de nivellement situé au n°16, rue Léon Giraud, à l'altitude de 55,190 m

#### Légende

52.94 Nivellement au sol



**FOREST & ASSOCIÉS**  
Géomètres Experts  
Diagnosticheurs Immobiliers

**Siège social** Levallois-Perret :  
85, rue Rivoy - 92300 Levallois-Perret  
**Courriel :** contact@forest-geometre-expert.fr  
**Tél :** 01.41.40.99.22 **Fax :** 01.47.39.32.68

**Agence de Clichy la Garenne :** 3, rue Moreillon  
**Tél :** 01.42.70.81.50

**Agence de Triel-sur-Seine :** 134, rue Paul Doumer  
**Tél :** 01.39.70.60.10

**Agence de Chatenay-Malabry :** 17, rue Léon Martin  
**Tél :** 01.41.13.76.49

**Agence de Pantin :** 24 rue du Onze Novembre 1918  
**Tél :** 01.48.45.89.30

#### REFERENCES TECHNIQUES

DOSSIER : 190160 ARCHIVES : 19053  
DATE : 4 juillet 2019  
ECHELLE : 1/100ème

REDACTEUR VERIFICATEUR APPROBATEUR

FLO G.P. M.L.

**FOREST & ASSOCIÉS**  
Géomètres Experts  
Diagnosticheurs Immobiliers