

KIOSQUE VILLE DE PARIS



Sommaire

1.	Consigne de sécurité et d'usage.....	2
2.	Installation sur site	3
2.1.	Caractéristiques du kiosque	3
2.2.	Manutention.....	3
2.3.	Pose	4
2.4.	Raccordement électrique	7
3.	Exploitation	9
3.1.	La porte d'accès.....	9
3.2.	La porte sectionnelle	10
3.3.	Le coffret électrique	12
3.4.	Les accessoires	13
3.5.	Eclairage du faux plafond	16
4.	Entretien et nettoyage	17
4.1.	Produit de nettoyage :.....	17
4.2.	Remplacement d'une ampoule du faux plafond :.....	17
4.3.	Remplacement de l'éclairage du meuble vitrine	17
5.	Annexe : Schéma électrique.....	18
51.	Schéma architectural :.....	18
52.	Schéma unifilaire :.....	19
6.	Historique.....	19

1. Consigne de sécurité et d'usage

1.1. Sécurité générale

- Le montage ou le démontage doivent être réalisés dans le respect des règles de l'art et de la sécurité des travailleurs, après une analyse des risques minutieuse.



Faites attention à vos mouvements lors de la manipulation d'éléments lourds, afin de ne pas vous faire mal au dos.

- Le kiosque doit être mis hors tension pendant les procédures d'installation, de maintenance, d'entretien, et de réparation.
- Toute intervention sur un câble d'alimentation électrique endommagé doit être réalisée par une personne habilitée et qualifiée.
- Ne touchez jamais les prises avec des mains mouillées.
- Ne débranchez jamais l'appareil en tirant sur le câble, saisissez toujours la prise pour le débrancher.
- Veillez à fermer la porte d'accès et la porte sectionnelle au moment de quitter le kiosque.

1.2. Conditions d'utilisation

Toute modification du kiosque, sans accord préalable du fabricant, remet en cause les clauses de garantie.

Il est interdit de percer, pointer les habillages intérieurs du kiosque.

Charges admissibles :

Élément	Charge maximum (kg)
Tablette devanture kiosque	30
Etagère en verre du meuble vitrine	3
Etagères de fond	4
Bras droit	3
Support penderie	4

1.3. Prévention :

En cas de fort ensoleillement, chaleur, les tôles de décoration en cuivre sont amenées à monter en température de façon importante. Il est de la responsabilité de l'exploitant de mettre en une signalétique de prévention et d'information des publics autour de kiosque.

2. Installation sur site



Précautions avant installation : s'assurer que le kiosque sera posé sur un sol stable et plan ayant une portance suffisante.

- Préparation du support de pose : 40 minutes
- Temps de pose estimé : 120 minutes (hors fondation et réfection du sol)
- Nombre d'opérateur(s): 2

2.1. Caractéristiques du kiosque

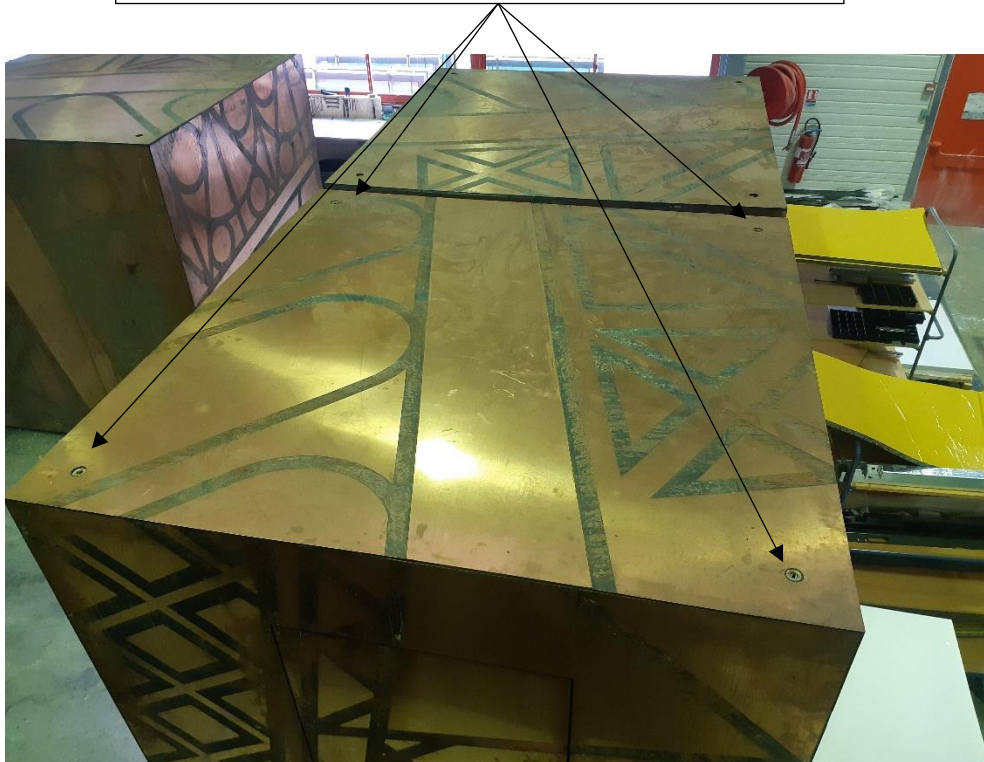
- Poids du kiosque : 3 000 Kg
- Dimensions hors tout : 2400*2400*2500 mm (largeur*profondeur*hauteur)

2.2. Manutention



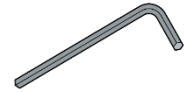
Pour soulever le mobilier, utiliser un palonnier ou respecter les angles d'élingages maximum (brins d'élingues écartés de 30° maximum par rapport à la verticale).

4 points de manutention taraudés M20 dans les 4 angles du kiosque.





Pensez à remettre les 4 bouchons d'étanchéité sur les points de manutention



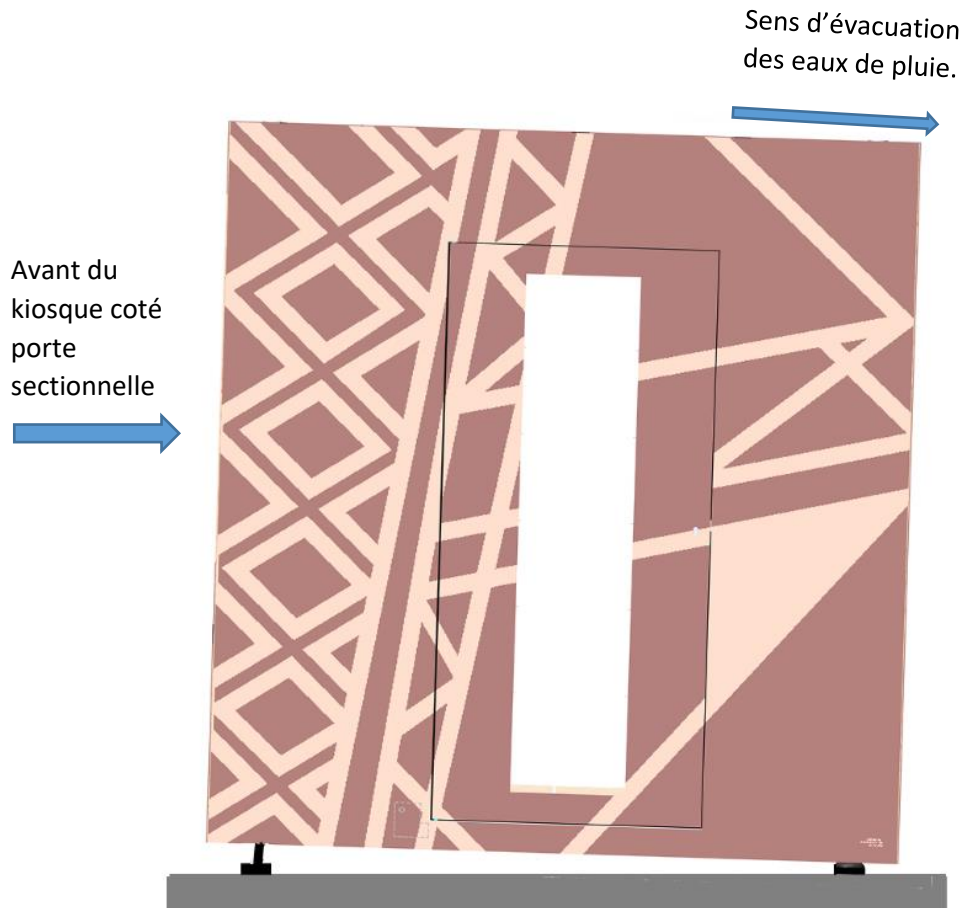
Outil nécessaire : Clés six pans taille 12

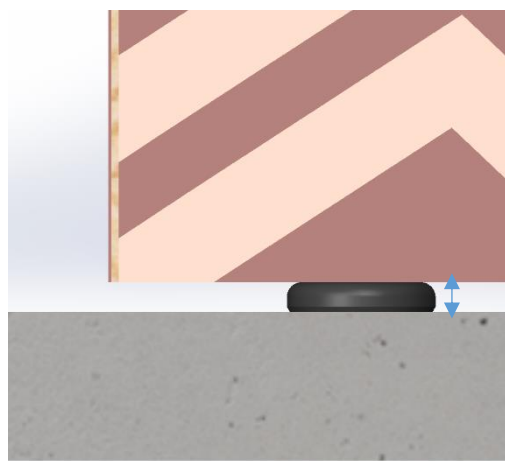
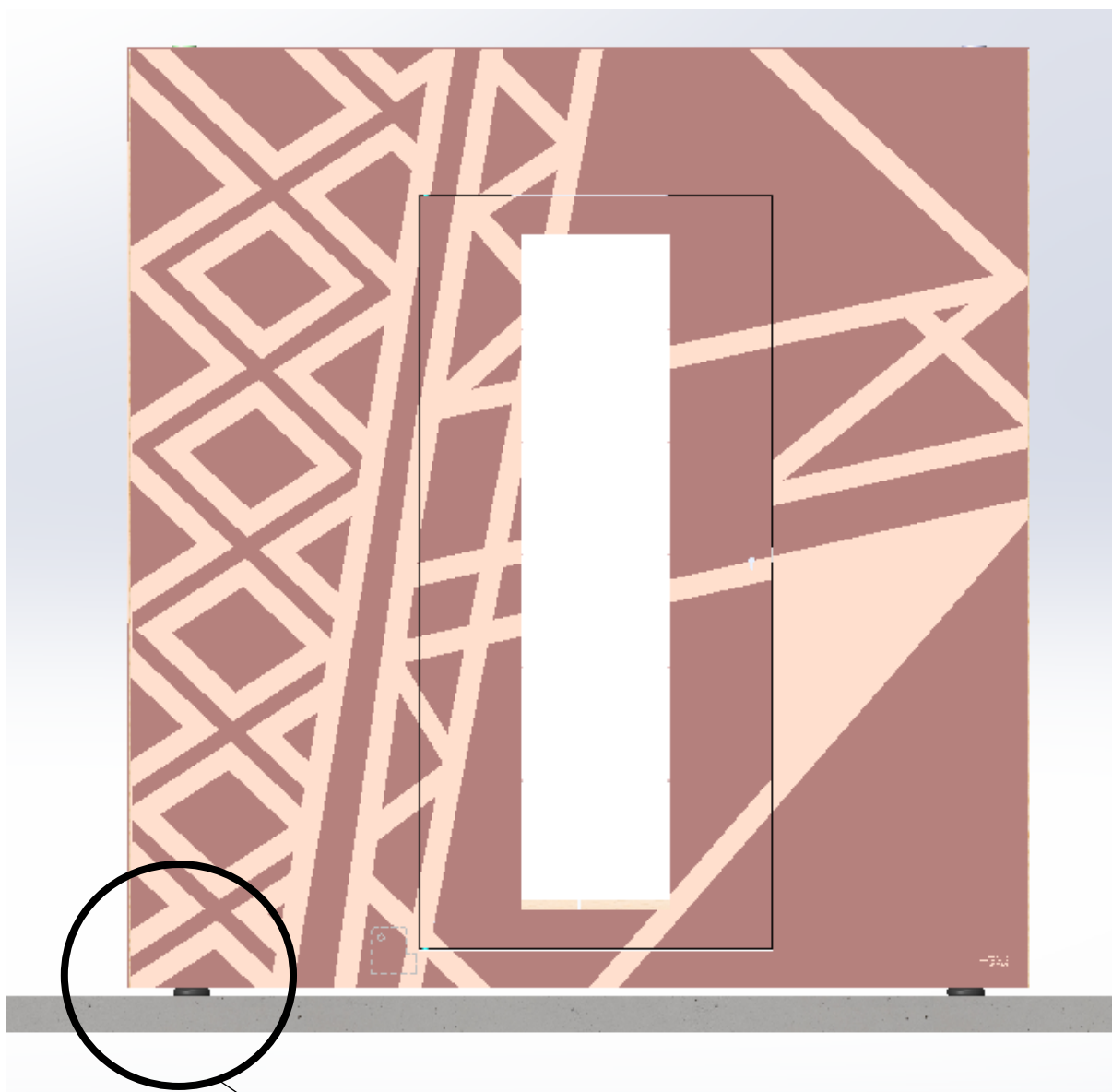
2.3. Pose

Poser le kiosque au sol avec une inclinaison de 1% le kiosque afin de permettre l'évacuation des eaux pluviales.

Pour régler l'inclinaison, accédez au pied du kiosque par l'intérieur. (Voir illustration ci-dessous)

Respecter la règle d'un espace maximum de 30 mm entre le dessous du cuivre et le sol. (Voir illustration ci-dessous)

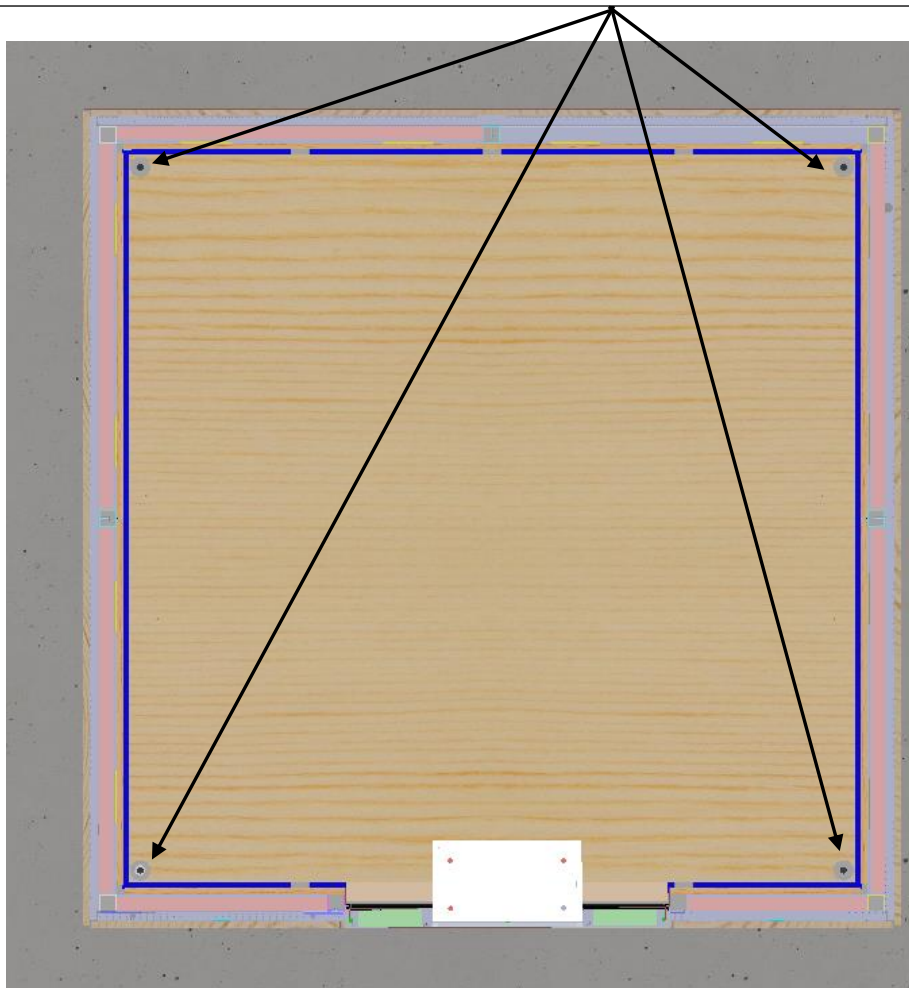


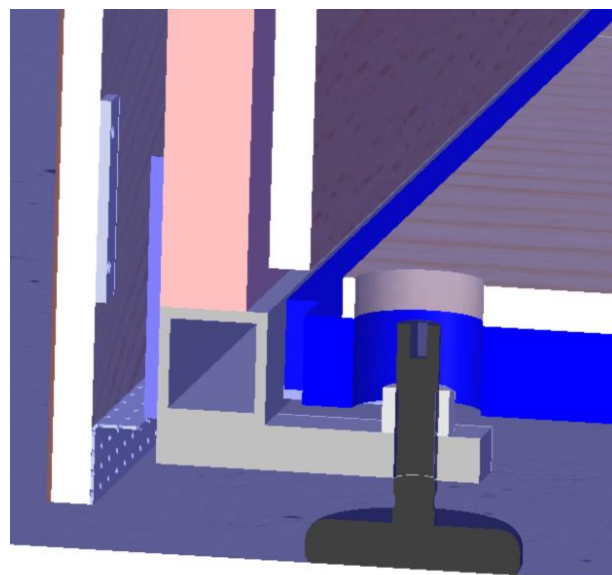
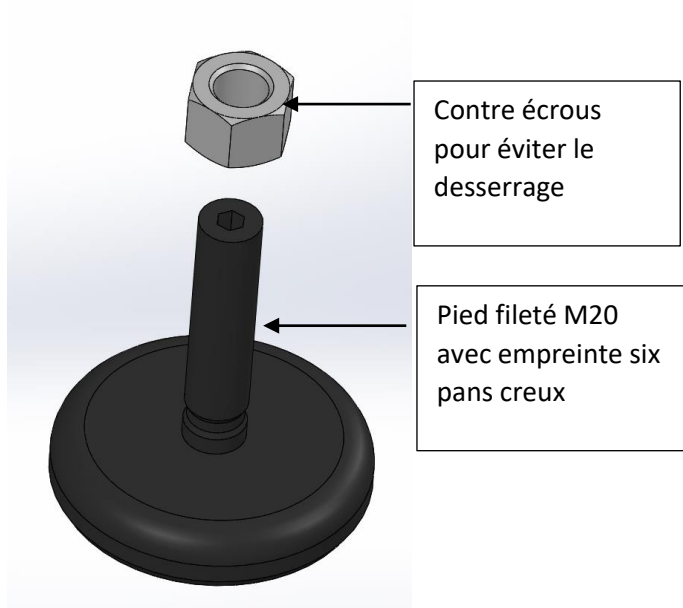



Ne pas laisser plus de 30 mm maxi
entre le sol et le dessous du cuivre
afin qu'aucun objet ne puisse y être
placé.

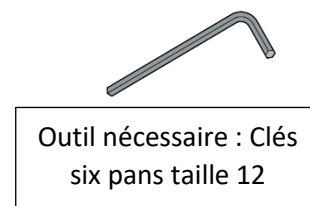
Photo de l'accès des 4 pieds réglables (vue du planché du kiosque).

→ Enlever les dalles de sol pour y accéder et le meuble bas dans le fond du kiosque





 Pensez à remettre les 4 bouchons d'étanchéité sur les points de manutention

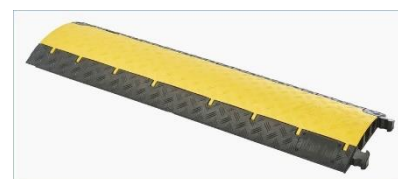


2.4. Raccordement électrique

 **Attention s'assurer que l'alimentation électrique réseau est coupée avant toute intervention.**

Raccorder le câble de sortie électrique du kiosque dans un coffret électrique ou local technique dans les règles de l'art.

Si nécessaire prévoir une tranchée pour passer le câble ou un passe-câble pour l'extérieur.



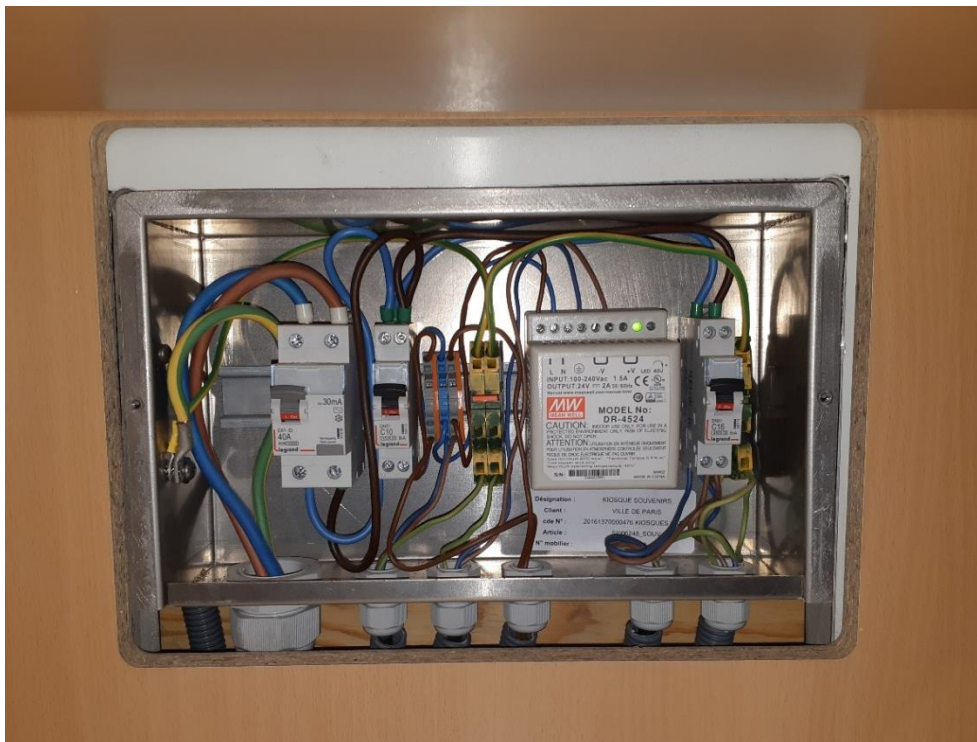


Câble électrique en partie extérieur avec sa prise.
Longueur de câble disponible : 6 mètres
Câbles souple en 3G 16 mm²
Prise Mâle IP44 Hypra de la marque Legrand en 63 ampères.



S'assurer de respecter l'indice de protection à l'eau de la prise qui est **IP44**

→ Voir paragraphe [Le coffret électrique](#) pour la mise en service



3. Exploitation

3.1. La porte d'accès

Ouverture/fermeture

Nombre de clés mis à disposition : 1



Photo de la porte d'accès vue de l'extérieur

Photo de la porte d'accès vue de l'intérieur

Poignée d'aide à la fermeture

Loquet de verrouillage sans clé
de la porte





Photo de porte d'accès montrant la butée haute

3.2. La porte sectionnelle

Ouverture/fermeture



Porte sectionnelle fermée en partie extérieur




Photo de la porte sectionnelle en partie intérieure fermée

Poignée d'aide à la fermeture

Verrouillage de verrouillage en partie intérieure



Verrouillage en partie intérieure

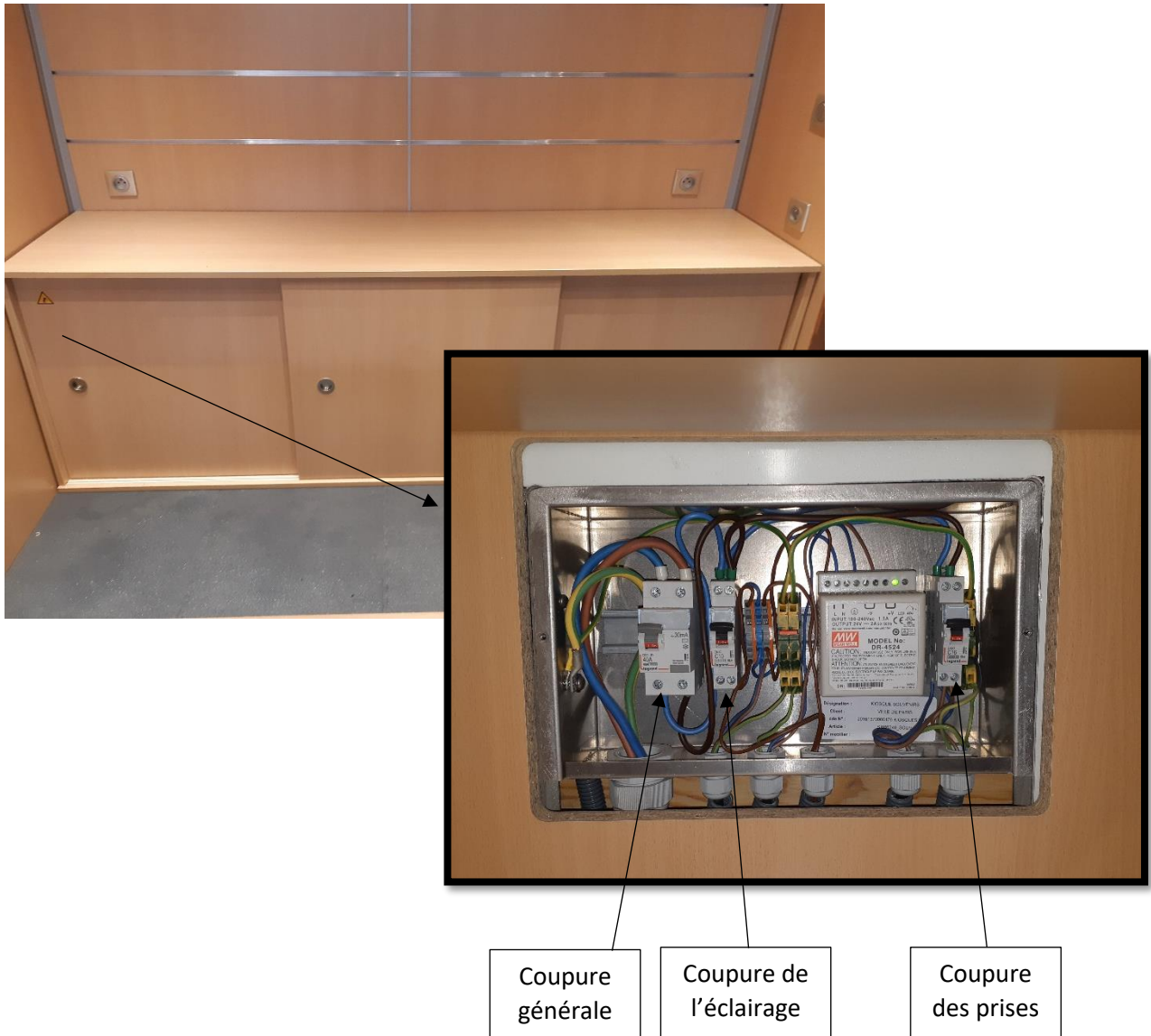
 **Etre vigilant lors de la fermeture de la porte sectionnelle.**

- **S'assurer que personne ne se trouve en contact.**
- **S'assurer également de ne pas mettre ses mains dans le passage ou les éléments de guidage de la porte sectionnelle lors de la fermeture.**

3.3. Le coffret électrique

- ➔ Puissance électrique maximum admissible sur la somme des 5 prises électriques : 3500 Watts
- ➔ Puissance maximum admissible sur l'éclairage : 2100 Watts

L'accès du coffret électrique se trouve à l'intérieur du meuble pas à gauche vue de face.



3.4. Les accessoires



Tablette devanture kiosque

- Quantité 1 pour les kiosques souvenirs)
- Quantité 0 pour les kiosques marchant



Meuble bas

- Quantité 1 par kiosque



Photo cadres penderies

- Quantité 5 par kiosque

Bras droit

- Quantité 3 par kiosque

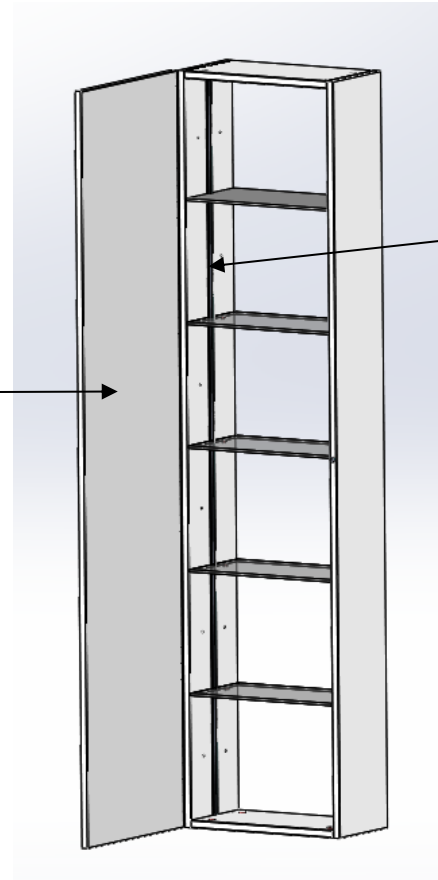


Etagères de fond

- Quantité 3 par kiosque

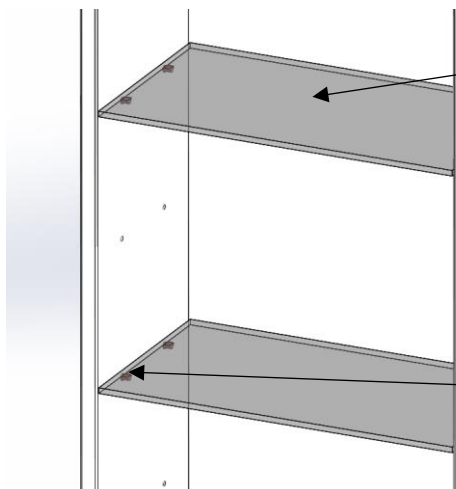
Meuble vitrine

Quantité 1, disponible seulement pour les kiosques souvenirs



Eclairage par
bande LEDs
en 24 volt DC

Porte d'accès aux étagères



Etagère en verre réglage en hauteur.
Quantité 8 par meuble vitrine

Taquet d'étagère
Quantité 4 par étagère

Rappel des charges maximales supportées par les éléments

Élément	Charge maximale kg
Tablette devanture kiosque	30
Etagère en verre du meuble vitrine	3
Etagères de fond	4
Bras droit	3
Support penderie	4

3.5. Eclairage du faux plafond

Le faux plafond est équipé de 8 spots led 5W en 230 volt.

- Couleur de la lumière : 4000 K
- Ampoules avec culot : GU10



4. Entretien et nettoyage

4.1. Produit de nettoyage :

Elément	Produit
Habillage intérieur en mélaminé	Produit à vitre
Habillage extérieur en cuivre	Eau
Dalle de sol	Produit d'entretien courant
Pièce de finition intérieur (Cornière, poignée, etc)	Produit à vitre

4.2. Remplacement d'une ampoule du faux plafond :



Attention s'assurer que l'alimentation électrique réseau est coupée avant toute intervention.

4.3. Remplacement de l'éclairage du meuble vitrine

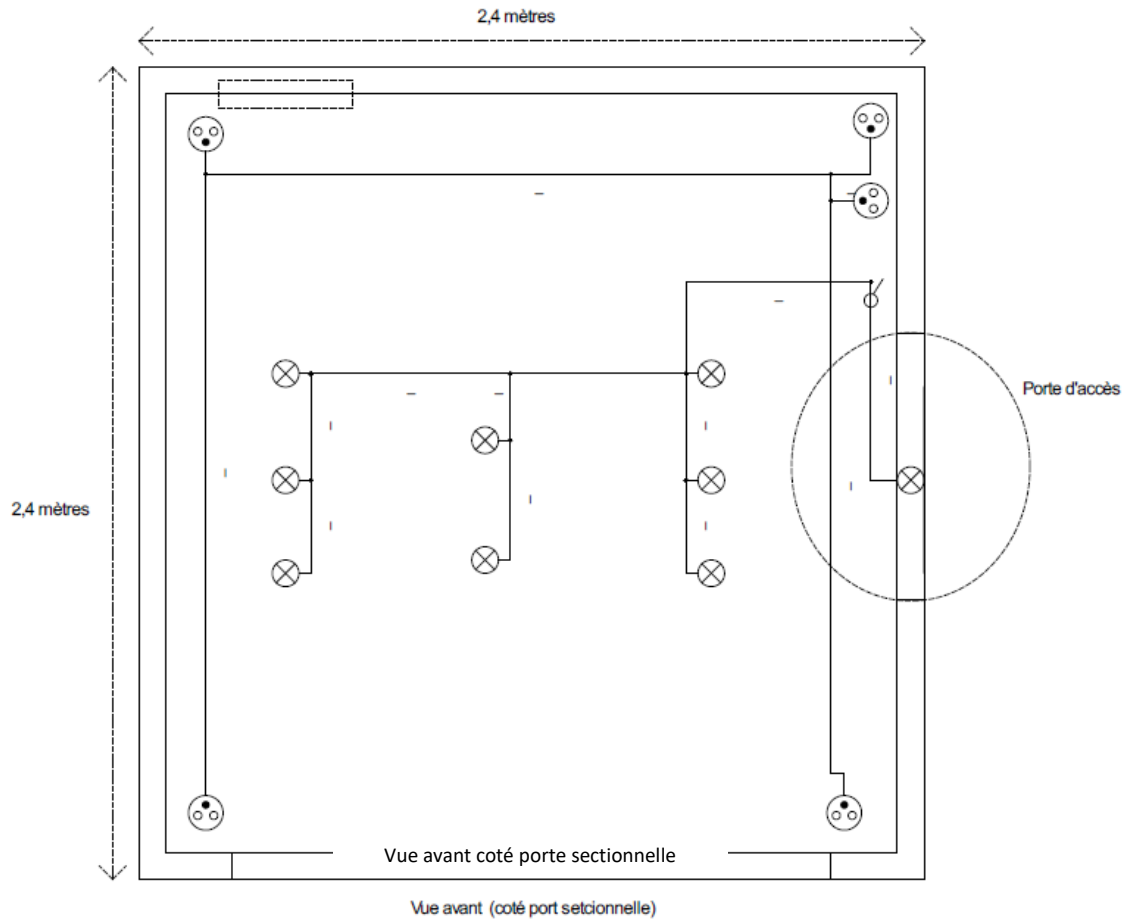
Appeler une société spécialisée pour effectuer le remplacement du bandeau LEDs et ou de l'alimentation électrique



Attention s'assurer que l'alimentation électrique réseau est coupée avant toute intervention.

5. Annexe : Schéma électrique

51. Schéma architectural :



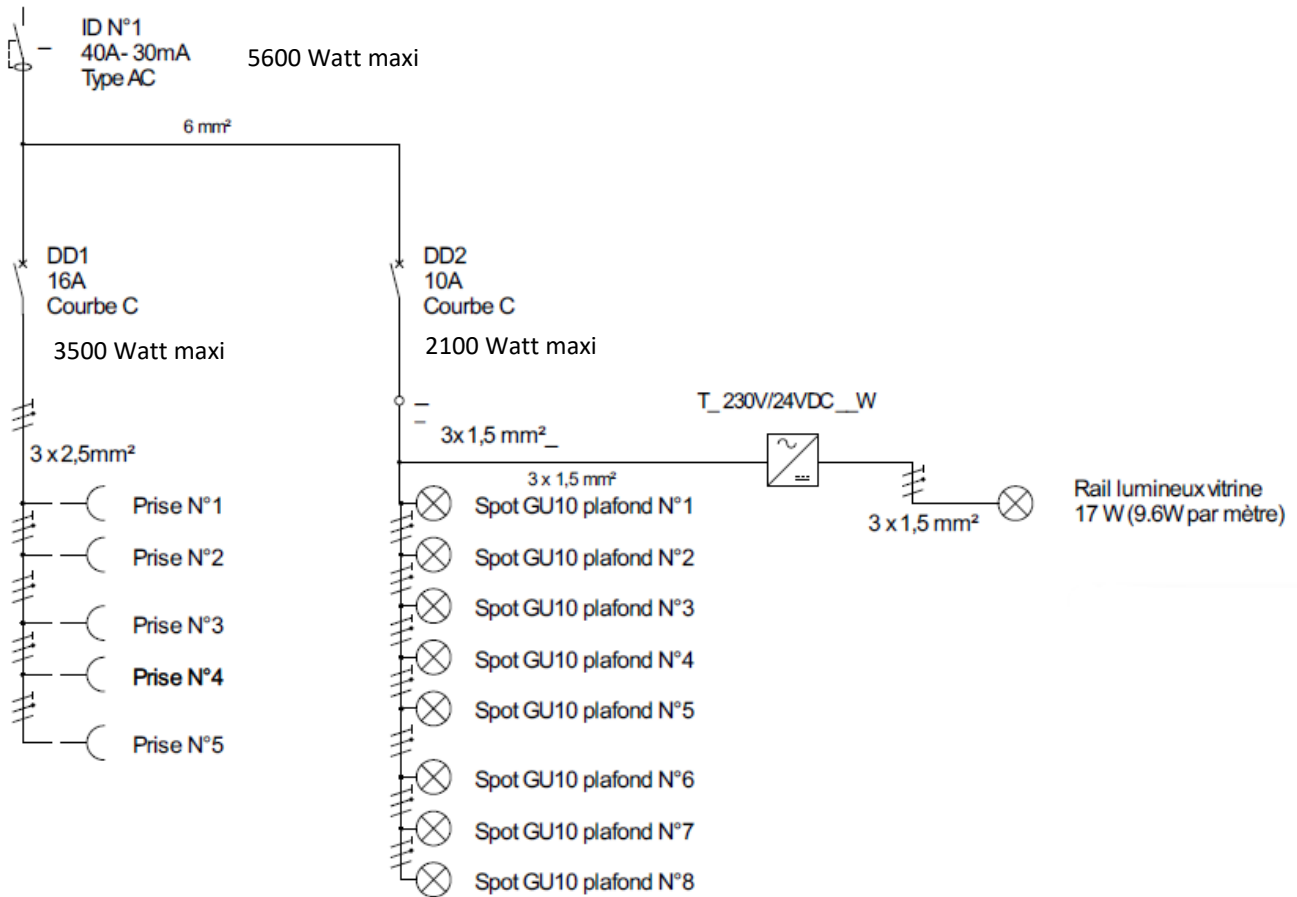
Légende

- Interrupteur simple
- Prise
- ⊗ Lumière
- ▭ Coffret électrique



Ce document est la propriété de la société SIAM, il ne peut être reproduit, ni communiqué à des tiers sans son autorisation.

52. Schéma unifilaire :



6. Historique

Nom/Prénom	Révision	Date	Objet de la modification
Nicolas Simier	A	10/01/2019	Création